



Pure Performance gennem Aqua Power™ Technology

C6



Højtydende opvaskemaskine
til redskaber, gryder og pander

NOR:DISK
CLEAN SOLUTIONS

Pure Performance™ gennem Aqua Power™

- + tredobbelt kraft
- + dobbelt opvaskeresultat
- + nem at bruge

Aqua Power Technology mestrer vandets strømning, tryk og form, så der opnås en eksplosiv rengøringseffekt på gryder, pander og redskaber.

Kombineret med en lille mængde vaskemiddel og sikrede temperaturer vasker den hygiejnisk rent på få minutter og giver overlegne vaskeresultater med et minimum af tid og ressourcer.

En nem, bæredygtig og økonomisk løsning til grydevask, der minimerer forvask.

Dette er
Aqua Power Technology:



Tredobbelt så meget kraft

Aqua Power har op til tre gange så stor vaskekraft som traditionelle gryde- og redskabsopvaskere på markedet.

Gennem smart teknik skaber den de perfekte vaskeforhold ved at kombinere den rigtige størrelse tank, pumpe og dyser, som frigiver det fulde rengøringspotentiale i almindeligt vand.

Dobbelt så godt vaskeresultat

Aqua Power fjerner størstedelen af behovet for iblødsætning og skrubning og leverer et dobbelt så godt vaskeresultat på den halve tid sammenlignet med markedets førende mærker af vandbaserede grydevaskere.

Det sparer tid for operatøren og øger produktiviteten i hele opvaskeprocessen.

Nem at bruge

Aqua Power er designet til at være nem at bruge for alle; bare læg ting i og tryk på knappen. Det bliver ikke meget nemmere end det!

Betjeningspanelet tilbyder to effektive vaskeprogrammer og foretrækker symboler og infografik til en plug & play-løsning. Intet behov for omfattende eller gentagne oplæringer af operatørerne.

C6 Aqua Power™

Minimér forvask – øg produktiviteten

Overbevisende testresultater:
Rent på 2:30 minutter
uden forvask

C6 Aqua Power
Aqua Power™ Technology
150 sekunder

Top brand #1
Almindelig vandbaseret
gryde-/pandevasker
150 sekunder

Top brand #2
Almindelig vandbaseret
gryde-/pandevasker
150 sekunder



Laboratorietest af almindelige opvaskemaskiner.
En blanding af fødevarer blev bagt på GN-bakker
160 °C i 45 minutter og derefter vasket i 150 sekunder
i hver models standardvaskeprogram.



Færre kemikalier

Sparer i gennemsnit 1,3 liter
om dagen, hvilket giver
op til 390 liter om året.



Mindre vand

Sparer i gennemsnit 936 liter
om dagen, hvilket giver
op til 280.000 liter om året.



Mindre energi

Sparer i gennemsnit 35 kWh
om dagen, hvilket giver 10.500 kWh
om året. Tilføj EcoExchanger®
for at spare endnu mere.



Mindre tid

Rengør dine gryder og
pander på 2 min. 30 sek*
uden forvask.



Mere brugervenlig – mindre oplæring af operatøren

- + Kontrolpanel i øjenhøjde
- + 2 vaskeprogrammer
- + Store, tydelige knapper og symboler
- + Røde/grønne driftslamper til aflæsning af status på afstand
- + Se vaske- og skylletemperaturer i displayet
- + Integreret USB-port til nem eksport af HACCP-logfiler



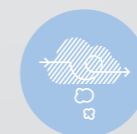
Ergonomisk

Den udfoldelige luge fungerer også som et indbygget læssebord til Pro Wash Basket, hvilket giver hurtig af- og pålæsning og gør, at man undgår tunge løft. Tilføj flere kurve og vogne for øget hastighed, fleksibilitet og yderligere optimerede arbejdsforhold.



Fødevarerikkerhed

Vaskeprogrammerne er i overensstemmelse med hygiejneretningslinjerne i EN 17735:2023-standarden.



Dampreduktion eller EcoExchanger®?

Dampreduktion er inkluderet i standardleverancen. EcoExchanger® er derimod en valgfri tilføjelse, som på smart vis kombinerer dampreduktion og varmegenvinding i ét. Forbedrer arbejdsmiljøet og sparer op til 40 % af den energi, der skal bruges til opvarmning af skylletanken.

Plug & Play Standardlevering

Inkluderer:

- ✓ 3~ 400-415V, 50Hz, 16,5kW, 32A
- ✓ Dampreduktion
- ✓ Type AB luftspalte i henhold til EN1717
- ✓ Integreret dosering med peristaltiske pumper til afspændingsmiddel og flydende vaskemiddel
- ✓ USB-port til nem eksport af HACCP-logfiler
- ✓ Pro-vaskekurv (1 stk.)
- ✓ Skraber (1 stk.)

Valgfrie tilføjelser:

- + Andre spændingsmuligheder
- + EcoExchanger
- + GD Link
- + Marine-udgave
- + Relateret tilbehør

* Valgfri EcoExchanger tilføjer 60 sekunder til cyklussens varighed.
Besparelsesberegningerne er baseret på et eksempel på et sted, hvor der tilberedes 1.000 varme måltider om dagen og 300 driftsdage om året. Sammenligningen omfatter manuel vask i håndvaske sammenlignet med vask i C6: 50 % kort, 50 % normal vaskecyklus.



Unik produktivitet med Pro-vaskekurv

Denne multifunktionelle runde opvaskekurv giver mulighed for at lægge Gastronorm-beholdere, gryder og pander samt riste, bageplader og skærebrætter i. Netkurvens indsats rummer piskeris, øser, skeer og andre mindre redskaber.

Understøtter op til 6 GN 1/1, 65 mm dybde, eller 2 GN 2/1 op til 100 mm, eller 12 GN 1/4, 1/6, 1/9 og et væld af lignende genstande.



Smart aftagelig og flytbar redskabsholder.

Sådan fungerer den:



Relateret tilbehør

Øg kapaciteten, sæt farten op, og gør køkkenlivet lettere ved at tilføje en kurvogn og ekstra kurve til din C6 Aqua Power.



Udforsk tilbehør:



C6 Aqua Power – tekniske data

Generelt

Design	Frontbetjent vaskemaskine med roterende opvaskekurv
Udvendige dimensioner (H x B x D)	1,736/2,079 (± 25) x 1,025 x 957/1,317 mm
Last, volumen	220 liter (Ø 700 mm x H 570 mm)
Vægt (fyldt / tom)	354 kg / 238 kg
Opvaskebeholder, volumen	108 liter
Skyllevand, volumen	6 liter
Opvaskevand, temperatur	65 °C
Skyllevand, temperatur	85 °C
Støjniveau lydtryk	< 70 dB (A)

Programmer og kapacitet

Opvaskeprogrammer	Kort: 2 min. 30 sek. / Normal: 4 min.
Maks./normal kapacitet pr. time (normal kapacitet inkl. håndtering)	Standard Edition: 144 / 108 1/IGN eller tilsvarende i andre gryder
Kapacitet pr. program	6 GN1/1 eller GN 1/2 65 mm dybde, eller 3 GN1/1 eller GN 1/2 op til 200 mm dybde og 3 GN1/1 eller GN 1/2 op til 65 mm dybde, eller tilsvarende i andre gryder.

Elektrisk tilslutning

Spænding	3~ 400-415 V/50 Hz 3~ 400-415 V/60 Hz
Sikringer (v. maksimal udgangseffekt på 11,5 kW)	25A (400 V, 415 V)
Sikringer (v. maksimal udgangseffekt på 16,5 kW)	32A (400 V, 415 V)
Maks. udgangseffekt (vandtemp. 55-65 °C)	11,5 kW
Maks. udgangseffekt (vandtemp. 5-65 °C)	16,5 kW
Vaskepumpemotor	2,2 kW
Opvaskebeholderelement*	0,11 kW
Heater wash tank*	9 kW ved udgangseffekt 11,5 kW (14 kW ved udgangseffekt 16,5 kW)
Skyllebeholderelement*	9 kW ved udgangseffekt 11,5 kW (14 kW ved udgangseffekt 16,5 kW)
Beskyttelsesgrad	IPX5

Vandtilslutning

Hårdhed/Tilslutning	Total hårdhed: 3-7 °dH, 5-12 °TH, 53-125 PPM / 3/4" BSP han (DN20) <i>Bemærk: Der må ikke anvendes omvendt osmosevand eller destilleret vand.</i>
Tilslutning A	11,5 kW enhed: 1-6 bar, 15 l/min, 55-65 °C 16,5 kW enhed: 1-6 bar, 15 l/min, 5-65 °C
Tilslutning F	11,5/16,5 kW med dampreduktion: 3-6 bar, 15 l/min, <20 °C
Tilslutning F (m. EcoExchanger, ekstraudstyr)	16,5 kW med EcoExchanger: 1-6 bar, 15 l/min, <20 °C

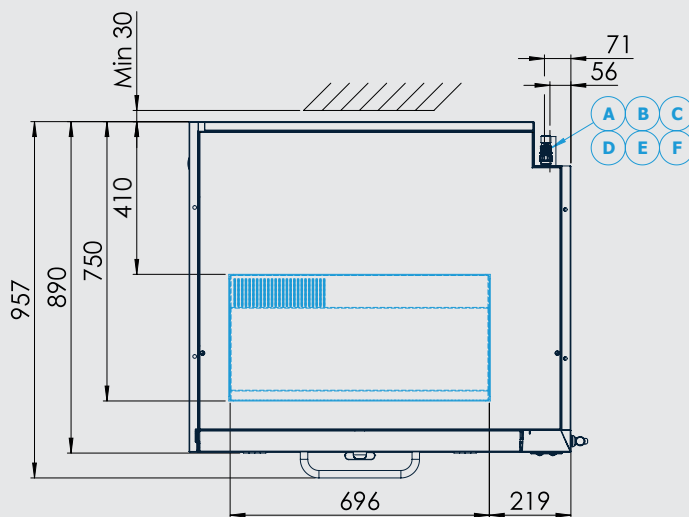
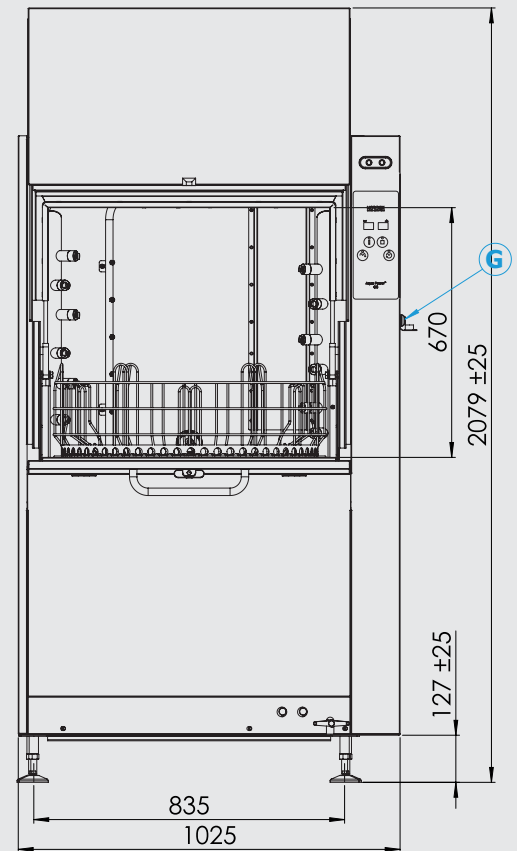
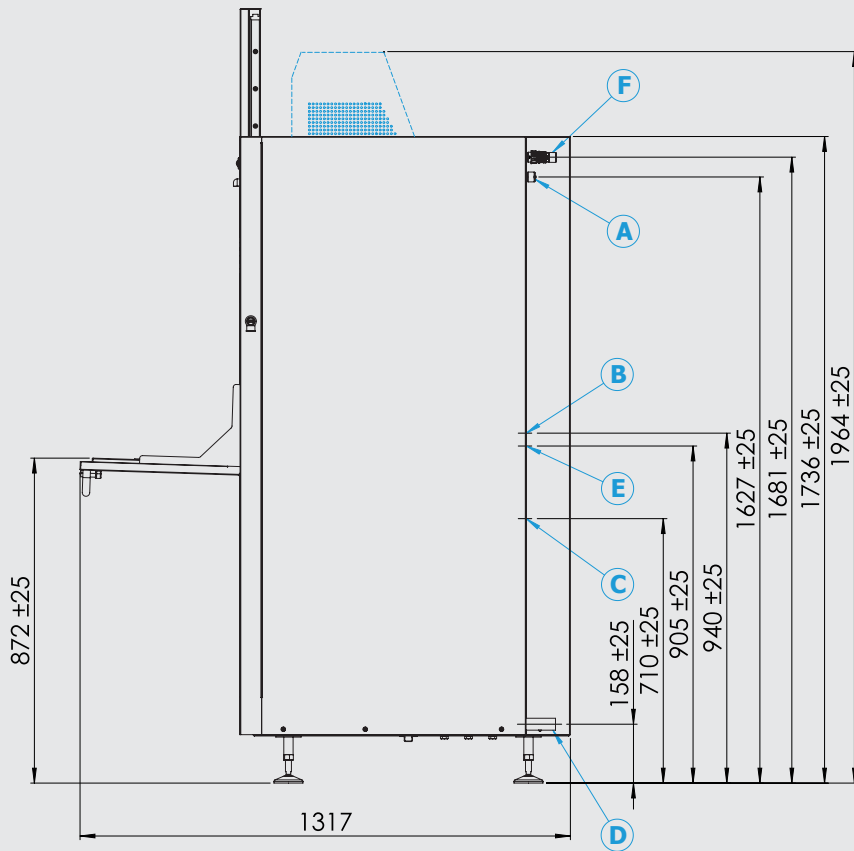
Afløb og ventilation

Anbefalet ventilationskapacitet med dampreduktion	200 m³/h
Anbefalet ventilationskapacitet uden dampreduktion	500 m³/h
Anbefalet ventilationskapacitet med EcoExchanger®	100 m³/h
Varme udstrålet af rum med dampreduktion (total/mærkbar/latent)	1,7 kW / 0,8 kW / 0,9 kW
Varme udstrålet af rum uden dampreduktion (total/mærkbar/latent)	2,4 kW / 0,8 kW / 1,6 kW
Varme udstrålet af rum med EcoExchanger® (total/mærkbar/latent)	1,3 kW / 0,8 kW / 0,5 kW
Afløbsslange	Rør Ø 32 mm
Afløb	Kapacitetskrav 50 l/min. Ingen afløbspumpe, gravitets afløb <i>Maskinen må ikke placeres direkte over et afløb</i>
Vaske- og tørremiddel kræves	Vaske- og tørremiddel: 230 VAC-signal fås fra en særskilt dåse. Maks. belastning total 0,5A.

* Er ikke i funktion samtidigt.

C6 Aqua Power – installation

(mm)



- (A) (F) Vandindtag
- (B) (E) Vaskemiddel/
tørremiddeltilslutning
- (C) Elektrisk tilslutning
- (D) Afløb
- (E) USB-port

NOR:DISK
CLEAN SOLUTIONS

www.nordiskclean.com