



Pure Performance mit der Aqua Power™ Technology

# C6



Leistungsstarke Spülmaschine für Geschirr,  
Töpfe und Pfannen

# Pure Performance™ mit der Aqua Power™

- + Verdreifachung der Leistung
- + Doppelt gutes Waschergebnis
- + Einfach in der Anwendung

**Aqua Power Technology** beherrscht den Fluss, den Druck und die Form des Wassers für einen kraftvollen Reinigungseffekt auf Töpfen, Pfannen und Utensilien.

In Kombination mit einer kleinen Menge Reinigungsmittel und gesicherten Temperaturen wird hygienisch sauber in nur wenigen Minuten gewaschen, wobei überlegene Reinigungsergebnisse bei minimalem Einsatz von Zeit und Ressourcen erzielt werden.

Eine einfache, nachhaltige und wirtschaftliche Lösung zum Waschen von Töpfen, die das Vorreinigen minimiert.

## **Die dreifache Leistung**

Aqua Power bietet eine bis zu dreifache Waschleistung im Vergleich zu herkömmlichen Topf- und Geschirrspülern auf dem Markt.

Durch eine ausgeklügelte Technik schafft sie die perfekten Waschbedingungen, indem sie die richtige Größe des Tanks, der Pumpe und der Düsen kombiniert, wodurch das volle Reinigungspotenzial in normalem Wasser freigesetzt wird.

## **Doppeltes Waschergebnis**

Aqua Power macht den Großteil des Einweichens und Scheuerns überflüssig und liefert im Vergleich zu den marktführenden Marken von Topfspülmaschinen auf Wasserbasis das doppelte Spülergebnis in der Hälfte der Zeit.

Das spart Zeit für den Bediener und steigert die Produktivität im des gesamten Spülprozesses.

## **Einfach zu bedienen**

Aqua Power ist so konzipiert, dass es für jedermann leicht zu bedienen ist; Utensilien einlegen und Knopf drücken. Viel einfacher geht es nicht!

Das Bedienfeld bietet zwei effiziente Waschprogramme und benutzt Symbole und Infografiken für eine Plug & Play-Lösung. Es sind keine umfangreichen oder sich wiederholenden Bedienschulungen erforderlich.

Dies ist  
Aqua Power Technology:





# C6 Aqua Power™

## Minimierung des Vorspülen – Produktivität steigern

Überzeugende Spülergebnisse  
**in nur 2:30 Minuten**  
ohne Vorspülen

### C6 Aqua Power

Aqua Power™ Technology  
150 Sekunden



### Führende Marke #1

Normale Topfspülmaschine auf Wasserbasis  
150 Sekunden



### Führende Marke #2

Normale Topfspülmaschine auf Wasserbasis  
150 Sekunden



Labortests in herkömmlichen Topfspülmaschinen. Eine Mischung von Lebensmitteln wurde auf GN-Blechen bei 160 °C 45 Minuten lang gebacken und dann in einem Standard-Waschgang gespült.



**Weniger Chemikalien**  
Spart durchschnittlich 1,3 Liter pro Tag, also 390 Liter pro Jahr.



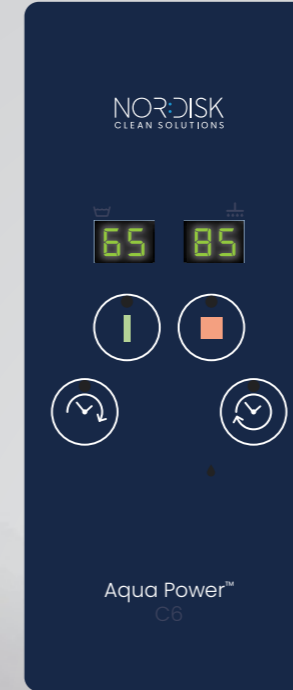
**Weniger Wasser**  
Spart durchschnittlich 936 Liter pro Tag, also 280.000 Liter pro Jahr.



**Weniger Energie**  
Spart durchschnittlich 35 kWh pro Tag, was 10.500 kWh pro Jahr entspricht. Entscheiden Sie sich für den EcoExchanger®, und Sie sparen noch mehr.



**Weniger Zeit**  
Reinigt Ihre Töpfe und Pfannen in 2 Min. 30 Sek.\* ohne Vorspülen.



### Benutzerfreundlicher – weniger Bedienschulung

- + Bedienfeld in Augenhöhe
- + 2 Waschprogrammen, Kurz und Normal.
- + Große, klare Tasten und Symbole.
- + Rote und grüne Anzeigelampen zeigen den Programmstatus aus der Entfernung an.
- + Anzeige der Wasch- und Klarspültemperatur
- + Der integrierte USB-Anschluss ermöglicht den Export von HACCP-Protokolldateien.



### Ergonomisch

Die ausklappbare Luke dient auch als eingebauter Ladetisch für den Spülkorb Pro und ermöglicht ein schnelles Be- und Entladen, und vermeidet schweres Heben. Fügen Sie weitere Körbe und Wägen für zusätzliche Geschwindigkeit, Flexibilität und weitere optimierte Arbeitsbedingungen hinzu.



### Lebensmittelsicherheit

Die Waschprogramme entsprechen den Hygienerichtlinien der Norm EN 17735:2023.



### Dampfreduktion oder EcoExchanger®?

Die Dampfreduktion ist im Standardlieferungsumfang enthalten. Der EcoExchanger® ist ein optionaler Zusatz, der Dampfreduzierung und Wärmerückgewinnung geschickt in einem Gerät kombiniert. Verbessert die Arbeitsumgebung und spart bis zu 40 % der für die Beheizung des Spültanks benötigten Energie.

## Plug & Play Standard Lieferung

Enthalten:

- ✓ 3ph, 400-415V, 50Hz, 16.5kW, 32A
- ✓ Dampfreduktion
- ✓ Luftspalt Typ AB gemäß EN1717
- ✓ Integrierte Flüssigreiniger- und Klarspülerdosierer mit peristaltischen Pumpen
- ✓ USB-Anschluss für den einfachen Export von HACCP-Protokollen
- ✓ Spülkorb Pro (1 Stk.)
- ✓ Schaber (1 Stk.)

### Optional add-ons:

- + Andere Spannungsoptionen
- + EcoExchanger
- + GD-Link
- + Marine-Ausgabe
- + Zugehöriges Zubehör

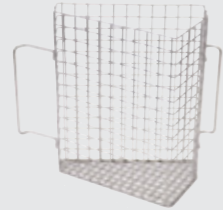
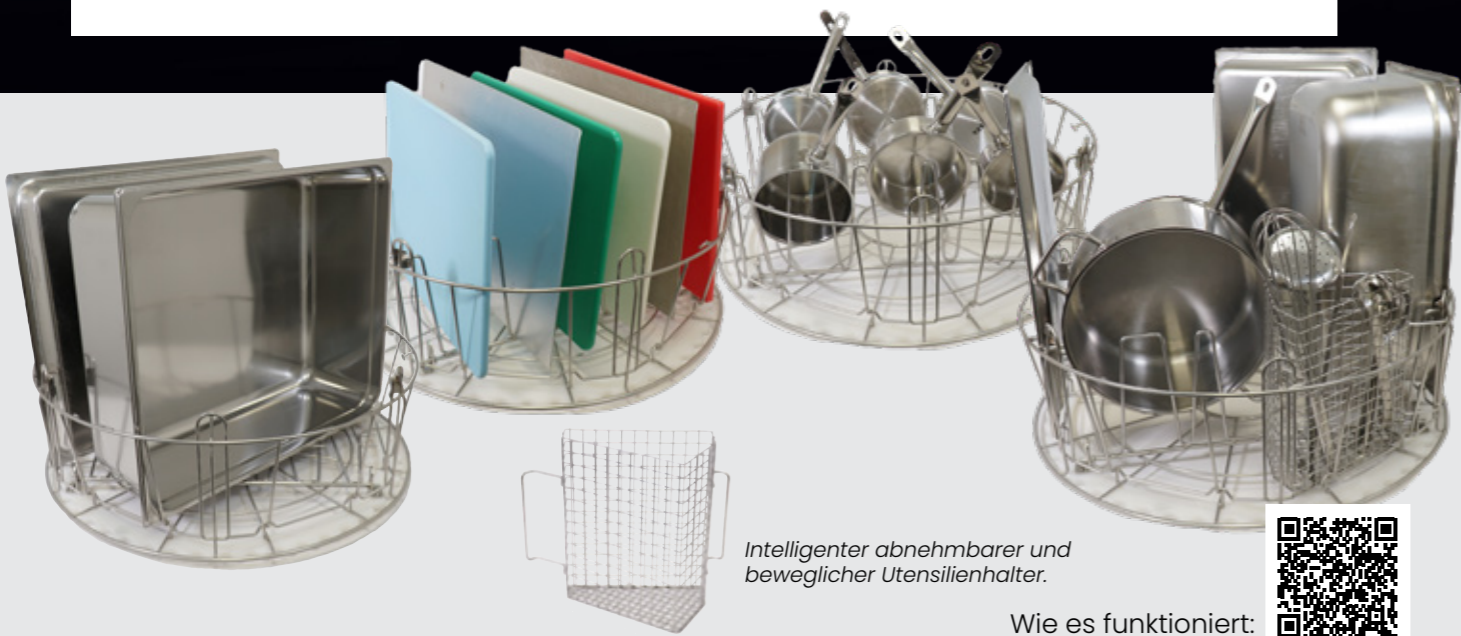




# Einzigartige Produktivität mit Spülkorb Pro

Dieser runde Mehrzweck-Spülkorb bietet Beladungsmöglichkeiten für Gastronom-Behälter, Töpfe und Pfannen sowie Roste, Backbleche und Schneidebretter. Der Netzkorbeinsatz nimmt Schneebeesen, Schöpfkellen, Löffel und andere kleinere Utensilien auf.

Geeignet für bis zu 6 GN 1/1, 65 mm tief, oder 2 GN 2/1 bis 100 mm, oder 12 GN 1/4, 1/6, 1/9 und eine Vielzahl ähnlicher Gegenstände.



Intelligenter abnehmbarer und beweglicher Utensilienhalter.

Wie es funktioniert:



## Zugehöriges Zubehör

Erhöhen Sie die Kapazität, beschleunigen Sie den Durchfluss und erleichtern Sie sich das Leben in der Küche, indem Sie einen Korbwagen und zusätzliche Körbe zu Ihrem C6 Aqua Power hinzufügen.



Zubehör erkunden:



## C6 Aqua Power – technische Daten

### Allgemeines

|                          |  |
|--------------------------|--|
| Design                   | Frontlader-Spülmaschine mit drehbarem Spülkorb |
| Außenmaße (H x B x T)    | 1,736/2,079 (± 25) x 1,025 x 957/1,317 mm      |
| Ladevolumen              | 220 Liter (Ø 700 mm x H 570 mm)                |
| Gewicht (gefüllt / leer) | 354 kg / 238 kg                                |
| Spültankvolumen          | 108 Liter                                      |
| Klarspülwasservolumen    | 6 Liter  |
| Spülwassertemperatur     | 65 °C  |
| Klarspülwassertemperatur | 85 °C  |
| Geräuschpegel            | < 70 dB (A)                                    |

### Programme & Fassungsvermögen

|   |  |
|---|--|
| Spülprogramme   | Kurz: 2 Min. 30 Sek. / Normal: 4 Min.  |
| Höchst- / normale Kapazität pro Stunde (normale Kapazität inkl. Arbeit) | Standard Edition: 144 / 108 GNI/1 oder ähnliches in anderen Töpfen   |
| Kapazität pro Programm  | 6 GNI/1 oder GN 1/2 65 mm Tiefe oder 3 GNI/1 oder GN 1/2 bis zu 200 mm Tiefe und 3 GNI/1 oder GN 1/2 bis zu 65 mm Tiefe, oder ähnliches in anderen Töpfen. |

### Stromanschluss

|   |  |
|---|--|
| Spannung                                | 3~ 400-415 V/50 Hz<br>3~ 400-415 V/60 Hz                         |
| Sicherungen (bei max. Leistung 11,5 kW) | 25 A (400 V, 415 V)  |
| Sicherungen (bei max. Leistung 16,5 kW) | 32 A (400 V, 415 V)  |
| Max. Leistung, Warmwasser-Befüllung     | 11,5 kW  |
| Max. Leistung, Kaltwasser-Befüllung     | 16,5 kW  |
| Spülpumpenmotor                         | 2,2 kW   |
| Klarspülpumpenmotor                     | 0,11 kW  |
| Spültankheizung*                        | 9 kW bei max. Leistung 11,5 kW (14 kW bei max. Leistung 16,5 kW) |
| Klarspültankheizung*                    | 9 kW bei max. Leistung 11,5 kW (14 kW bei max. Leistung 16,5 kW) |
| Schutzart                               | IPX5   |

### Wasseranschluss

|                                      |   |
|--------------------------------------|---|
| Härte / Anschluss                    | Gesamthärte: 3-7 °dH, 5-12 °TH, 53-125 PPM / ¼" BSP Außengewinde (DN20)<br><i>Hinweis: Umkehrosmosewasser und destilliertes Wasser dürfen nicht verwendet werden.</i> |
| Anschluss A                          | 11,5 kW Maschine: 1-6 bar, 15 l/min, 55-65 °C<br>16,5 kW Maschine: 1-6 bar, 15 l/min, 5-65 °C   |
| Anschluss F                          | 11,5/16,5 kW mit Dampfreduktion: 3-6 bar, 15 l/min, < 20 °C   |
| Anschluss F (EcoExchanger, optional) | 16,5 kW mit Eco Exchanger (optional): 1-6 bar, 15 l/min, < 20 °C  |

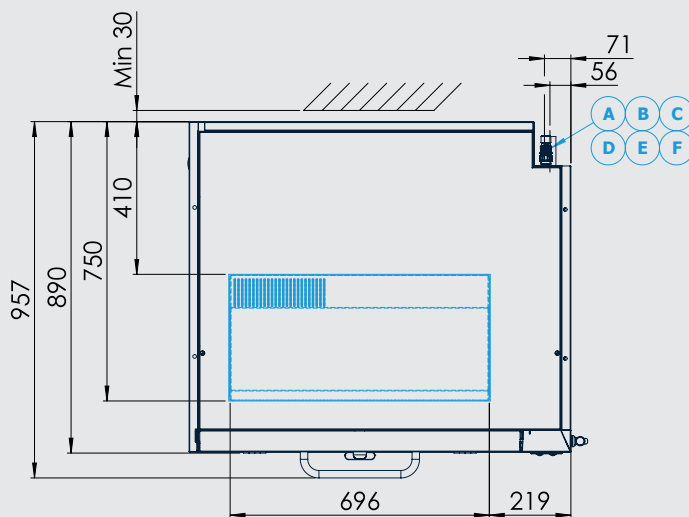
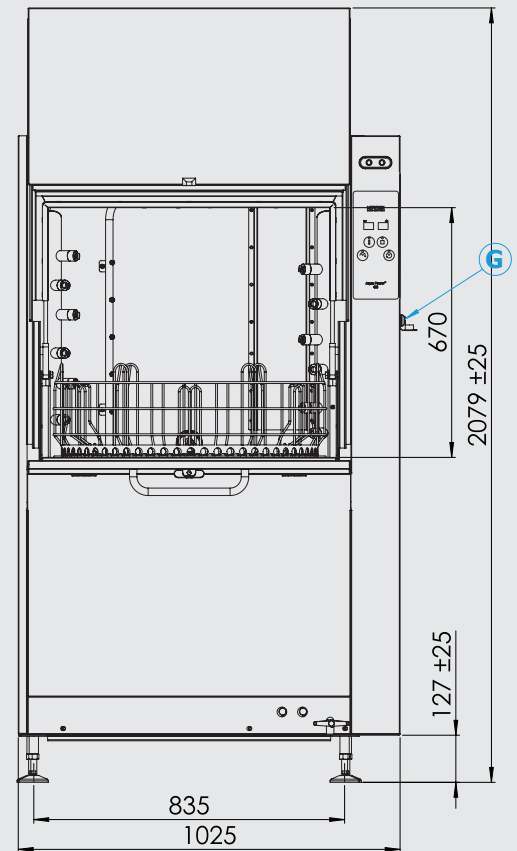
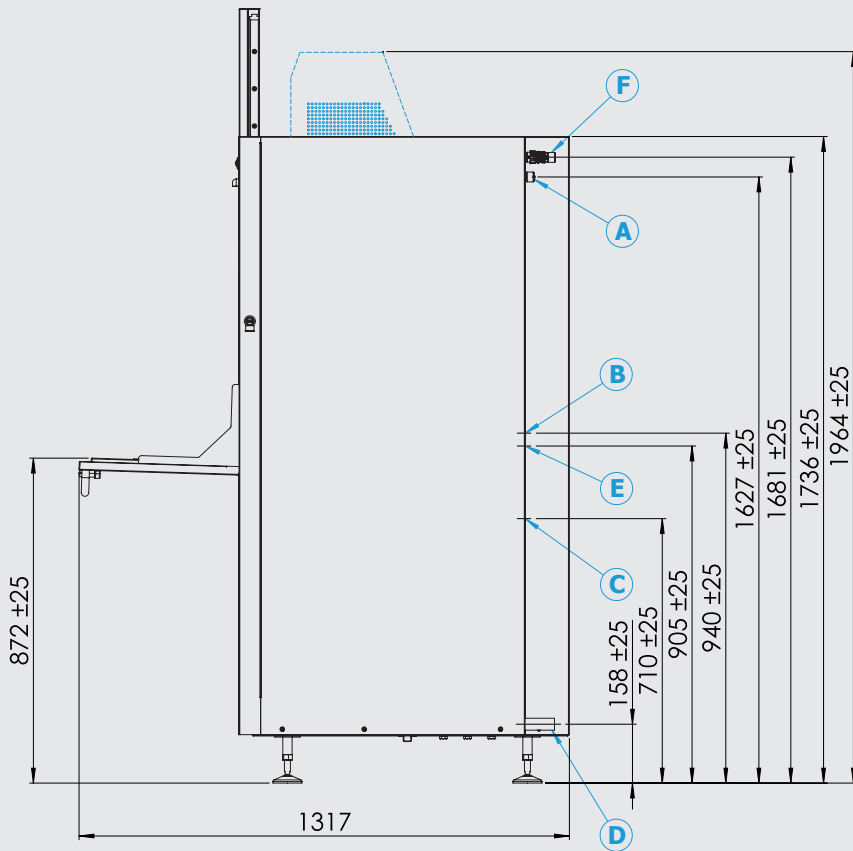
### Abfluss & Belüftung

|  |   |
|--|---|
| Empfohlene Entlüftungsleistung mit Dampfreduktion  | 200 m³/h  |
| Empfohlene Entlüftungsleistung ohne Dampfreduktion | 500 m³/h  |
| Empfohlene Entlüftungsleistung mit EcoExchanger®   | 100 m³/h  |
| Raumwärmebelastung mit Dampfreduktion              | 1,7 kW / 0,8 kW / 0,9 kW (insgesamt/fühlbar/latent)   |
| Raumwärmebelastung ohne Dampfreduktion             | 2,4 kW / 0,8 kW / 1,6 kW (insgesamt/fühlbar/latent)   |
| Raumwärmebelastung mit EcoExchanger®               | 1,3 kW / 0,8 kW / 0,5 kW (insgesamt/fühlbar/latent)   |
| Ablauf   | Rohr Ø 32 mm  |
| Abfluss  | Kapazitätsanforderung 50 l/Min. Keine Laugenpumpe, Schwerkraftentleerung.<br><i>Maschine nicht direkt über einem Abflusskanal aufstellen.</i> |
| Spülmittel und Klarspülmittel sind erforderlich    | Spülmittel und Klarspülmittel; 230 VAC-Signal ist im separaten Schaltkasten zugänglich. Höchstbelastung 0,5A.                                 |

\* Nicht gleichzeitig aktiviert.

# C6 Aqua Power – Installation

(mm)



- A/F** Wassereinlauf
- B/E** Spülmittel-/Klarspülmittelanschluss.
- C** Elektrischer Anschluss
- D** Abfluss
- E** USB-Port