



Pure Performance™ med Aqua Power™ Technology

C6



Högeffektiv grovdiskmaskin
för kantiner, grytor och köksredskap

NOR:DISK
CLEAN SOLUTIONS

Pure Performance™ med Aqua Power™

- + trippla diskraften
- + dubbelt så rent
- + lätt att använda

Aqua Power Technology balanserar vattnets flöde, tryck och form för en imponerande rengöringseffekt på kantiner, grytor och köksredskap.

Tillsammans med en liten mängd diskmedel och säkerställda temperaturer diskas den hygieniskt rent på några få minuter, och levererar överlägsna diskresultat till ett minimum av tid och resurser.

En enkel, hållbar och ekonomisk grovdisklösning som minimerar fördisken.

Trippla diskraften

Aqua Power presterar upp till tredubbla diskraften mot vad vanliga grovdiskmaskiner på marknaden.

Genom snillrik ingenjörskonst skapar den perfekta diskförhållanden genom att kombinera rätt storlek på disktank med rätt pump, diskarmar och sprutmunstycken för att frigöra den fulla rengöringskraften i vanligt vatten.

Dubbelt så rent

Aqua Power minimerar behovet av fördisk i form av blötläggning och skrubbing, samtidigt som den levererar åtminstone dubbelt så bra diskresultat på halva tiden, jämfört med marknadens ledande varumärken och lösningar för grovdisk.

Detta sparar tid för diskaren och boostar produktiviteten och lönsamheten i hela processen.

Lätt att använda

C6 Aqua Power är designad för att vara så enkel som möjligt för vem som helst att använda, även utan instruktioner. Du slipper långa och upprepade användarutbildningar med ny personal. Användarpanelen med sina två effektiva diskprogram använder symboler och ikoner för en "plug and play" lösning. Bara lasta diskgodset och tryck på knappen. Lättare än så blir det knappast.

C6 Aqua Power™

Minimerad fördisk - maxad produktivitet

Övertygande diskresultat
på bara 2:30 minuter
utan fördisk

C6 Aqua Power

Aqua Power™ Technology
150 sekunder



Ledande varumärke #1

Vanlig vatten-baserad
grovdiskmaskin
150 sekunder



Ledande varumärke #2

Vanlig vatten-baserad
grovdiskmaskin
150 sekunder



Disktesterna har utförts i laboratorie, inkluderat vanliga vattengrovdiskmaskiner och C6 Aqua Power. En blandning av livsmedel på GN-plåtar bakades av i ugn på 160 °C i 45 minuter och diskades sedan i ett varje maskins standardprogram i 150 sekunder.



Färre kemikalier

Sparar i genomsnitt
1,3 liter per dag, vilket
motsvarar 390 liter per år.



Mindre vatten

Sparar i genomsnitt
936 liter per dag, vilket
motsvarar 280.000 liter per år.



Mindre energi

Sparar i genomsnitt
35 kWh per dag, vilket
motsvarar 10 500 kWh per år.
Med EcoExchanger sparar du
ännu mer.



Mindre tidsåtgång

Rengör dina grytor och
kastruller på 2 min. 30 sek*
utan fördiskning.

* EcoExchanger (tillval) förlänger diskcykeln med 60 sekunder. Besparingsberäkningarna baseras på ett exempel där man tillagar 1.000 varma måltider per dag och har 300 dagar i drift per år. Jämförelsen omfattar manuell diskning i diskhoar jämfört med diskning i C6. 50 % kort, 50 % normal diskcykel.



Mer användarvänlig - mindre utbildning

- + Kontrollpanel i ögonhöjd
- + 2 diskprogram
- + Stora, tydliga knappar och symboler - lätta att förstå
- + Indikatorlampor för fjärravläsning av programstatus
- + Disk- och sköljtemperatur i display
- + Integrerad USB-port för export av HACCP-loggar



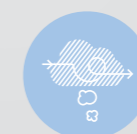
Ergonomisk

Den nedre luckan fälls ut och ned och fungerar som ett inbyggt lastbord för diskorgen. Det ger en snabb i och urlastning av diskgoods och hjälper till att minimera tunga lyft. Lägg till fler korgar, vagnar och andra tillbehör för ökad flexibilitet och ännu bättre arbetsmiljö för diskaren.



Livsmedelssäkerhet

Diskprogrammen följer hygienriktlinjerna i standarden EN 17735:2023.



Ångreducering eller EcoExchanger® ?

Ångreducering är standard och ingår alltid med C6 Aqua Power. EcoExchanger® däremot är ett fabriksmonterat tillval som på ett smart sätt kombinerar ångreducering och värmeåtervinning i ett. Förbättrar arbetsmiljön och sparar upp till 40% av den energi som behövs för uppvärmning av sköljtanken.

Plug & Play standardleverans

Detta ingår:

- ✓ 3~ 400-415V, 50Hz, 16,5kW, 32A
- ✓ Ångreducering
- ✓ Typ AB airgap i enlighet med EN1717
- ✓ Integrerad doseringsenhet för flytande disk- och sköljmedel med peristaltiska pumpar
- ✓ USB-port för enkel export av HACCP-loggar
- ✓ Pro Wash Basket (1 st)
- ✓ Skrädskrapa (1 st)

Tillval:

- + El-optioner
- + EcoExchanger
- + GD Link
- + Marine Edition
- + Ytterligare tillbehör



Unik produktivitet med Pro Wash Basket

Denna smarta runda diskorg gör det möjligt att enkelt lasta grytor, kastruller och kantiner såväl som ugnsgaller, plåtar, lock och skärbrädor utan ytterligare tillbehör. Den löstagbara nätkorgshållaren har plats för vispar, slevar, skedar och andra mindre eller långsmala köksredskap.

Korgen rymmer upp till 6 GN 1/1, 65 mm, eller 2 GN 2/1 upp till 100 mm djupa, eller 12 GN 1/4, 1/6, 1/9 och en mängd andra liknande diskgoods.



Smart löstagbar redskapshållare.

Så funkar Pro Wash Basket:



Tillbehör

Öka kapaciteten, flödet, och gör livet i diskrummet enklare genom att lägga till en eller flera extra korgar och korgvagnar.



Fler tillbehör:



C6 teknisk specifikation

Generellt

Design	Frontmatad diskmaskin med roterande diskorg
Yttre dimensioner (H x B x D)	1 736/2 079 (± 25) x 1 025 x 957/1 317 mm
Lastningsvolym	220 liter (Ø 700 mm x H 570 mm)
Vikt (fylld / tom)	354 kg / 238 kg
Disktanksvolym	108 liter
Sköljvattenvolym	6 liter
Diskvattentemperatur	65 °C
Sköljvattentemperatur	85 °C
Ljudtrycksnivå	< 70 dB (A)

Program & kapacitet

Diskprogram	Kort: 2 min, 30 sek / Normal: 4 min
Max/normal kapacitet per timme (normal kapacitet inkl. hantering)	144 / 108 GN/1 eller liknande i annat diskgoods
Kapacitet per program	6 GN/1 eller GN 1/2 65 mm djupjup eller 3 GN/1 eller GN 1/2 upp till 200 mm djup och 3 GN/1 eller GN 1/2 upp till 65 mm djup, eller liknande.

Elanslutning

Spänning	3~ 400-415 V/50 Hz 3~ 400-415 V/60 Hz
Säkringar (vid uteffekt 11,5 kW)	25 A (400 V, 415 V)
Säkringar (vid uteffekt 16,5 kW)	32 A (400 V, 415 V)
Max. uteffekt (varmvattenfyllning)	11,5 kW
Max. uteffekt (kallvattenfyllning - tillval)	16,5 kW
Diskpumpsmotor	2,2 kW
Sköljpumpsmotor	0,11 kW
Disktankelement*	9 kW vid uteffekt 11,5 kW (14 kW vid uteffekt 16,5 kW)
Sköljtankelement*	9 kW vid uteffekt 11,5 kW (14 kW vid uteffekt 16,5 kW)
Kapslingsklass	IPX5

Vattenanslutning

Hårdhet / Anslutning	Total hårdhet: 3-7 °dH, 5-12 °TH, 53-125 PPM / ¾" BSP hane (DN20) <i>Obs! Använd inte vatten som är destillerat eller som genomgått omvänd osmos.</i>
Anslutning A	Vid 11,5 kW: 1-6 bar, 15 l/min, 55-65 °C (varmvattenfyllning) Vid 16,5 kW: 1-6 bar, 15 l/min, 5-65 °C (kallvattenfyllning, tillval)
Anslutning F	11,5/16,5 kW med ångreducering: 3-6 bar, 15 l/min, < 20 °C
Anslutning F (EcoExchanger - tillval)	16,5 kW med Eco Exchanger (tillval): 1-6 bar, 15 l/min, < 20 °C

Avlopp och ventilation

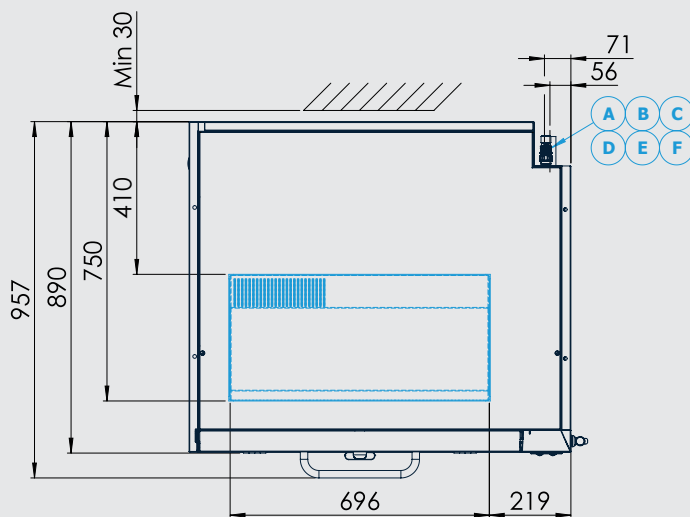
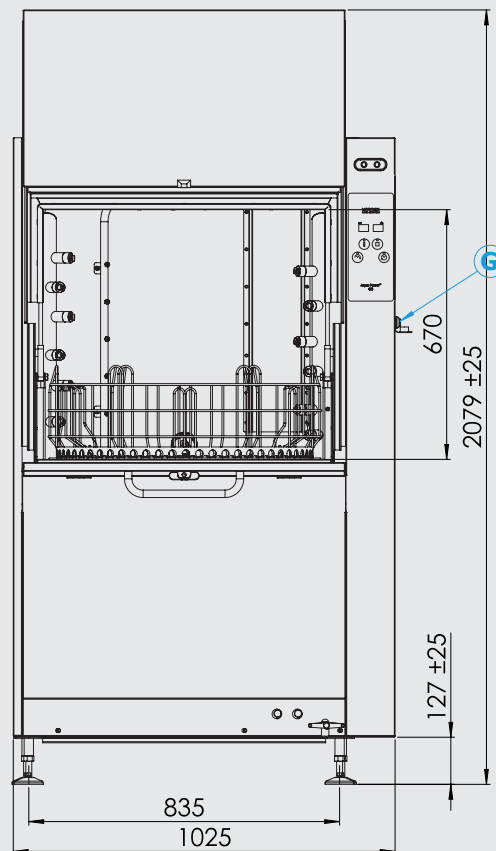
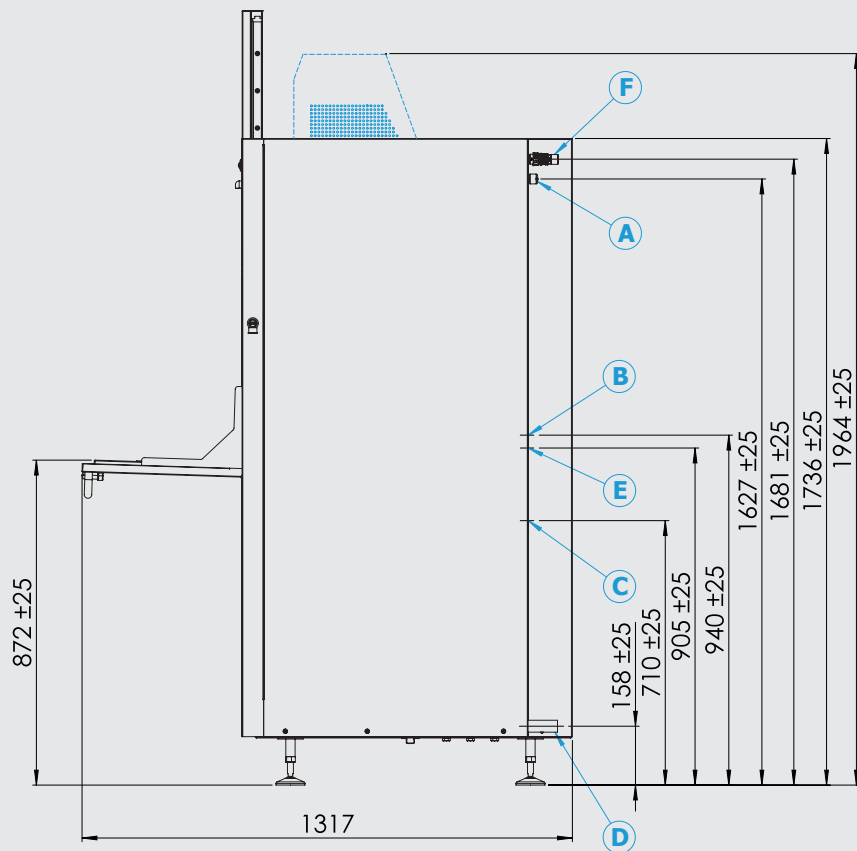
Ventilationskapacitet med ångreducering	200 m³/h
Ventilationskapacitet utan ångreducering	500 m³/h
Ventilationskapacitet med EcoExchanger®	100 m³/h
Värmebelastning till rummet med ångreducering (total/sensibel/latent)	1,7 kW / 0,8 kW / 0,9 kW
Värmebelastning till rummet utan ångreducering (total/sensibel/latent)	2,4 kW / 0,8 kW / 1,6 kW
Värmebelastning till rummet med EcoExchanger® (total/sensibel/latent)	1,3 kW / 0,8 kW / 0,5 kW
Utloppsrör	Rör Ø 32 mm
Avlopp	Kapacitetskrav 50 L/min. Ej avloppspump - endast självfallsledning. <i>Maskinen får inte placeras rakt över en golvbrunn.</i>

Diskmedel och torkmedel krävs
Diskmedel och torkmedel: 230 VAC-signal kan fås från en separat dosa. Maxlast totalt 0,5 A.

* Ej aktiva samtidigt.

C6 Aqua Power – tekniska ritningar

(mm)



- A/F Vattenintag
- B/E Diskmedel/torkmedel
- C Elanslutning
- D Avlopp
- E USB-port

NOR:DISK
CLEAN SOLUTIONS

www.nordiskclean.com