



Pure Performance™ dzięki Aqua Power™ Technology

C6



Wysokowydajna zmywarka do naczyń,
garnków i patelni

NOR:DISK
CLEAN SOLUTIONS

Pure Performance™ dzięki Aqua Power™

- + potrójna moc
- + dwukrotnie lepszy rezultat zmywania
- + łatwy w użyciu

Aqua Power Technology reguluje przepływ, ciśnienie i strukturę strumienia wody, aby uzyskać najlepszy efekt mycia garnków, patelni i przyborów kuchennych.

W połączeniu z niewielką ilością detergentu i właściwymi temperaturami myje higienicznie w ciągu kilku minut, oferując doskonałe rezultaty zmywania przy minimalnym zużyciu czasu i zasobów.

Łatwe, zrównoważone i ekonomiczne rozwiązanie do mycia naczyń, które minimalizuje mycie wstępne.

Potrójna moc

Aqua Power oferuje nawet trzykrotnie większą moc zmywania w porównaniu do tradycyjnych zmywarek do naczyń dostępnych na rynku.

Dzięki sprytnej inżynierii tworzy idealne warunki zmywania, łącząc zbiornik o odpowiednim rozmiarze, pompę i dysze, które uwalniają pełny potencjał czyszczenia w bieżącej wodzie.

Dwa razy lepsze rezultaty zmywania

Aqua Power minimalizuje konieczność wstępnego namaczania i szorowania oraz zapewnia dwukrotnie lepsze rezultaty zmywania, w o połowę krótszym czasie, w porównaniu do wiodących na rynku marek zmywarek wodnych do naczyń.

Oszczędza to czas operatora i zwiększa produktywność w całym procesie zmywania naczyń.

Łatwy w użyciu

Aqua Power został tak zaprojektowany, aby był łatwy w użyciu dla każdego. Wystarczy załadować przedmioty i nacisnąć przycisk. Nic prostszego!

Panel operacyjny oferuje dwa wydajne programy zmywania i preferuje symbole i infografiki dla rozwiązania plug & play. Nie ma potrzeby rozbudowanego lub powtarzalnego szkolenia operatora.

To jest technologia Aqua Power
Aqua Power™ Technology:



C6 Aqua Power™

Minimalizacja mycia wstępnego – większa wydajność

Przekonujące wyniki testów:

Czyszczenie w 2:30 min.
bez mycia wstępnego

C6 Aqua Power

Aqua Power™ Technology
150 sekund

Wiodąca marka #1

Zmywarka do garnków
i patelni na bazie wody
150 sekund

Wiodąca marka #2

Zmywarka do garnków i
patelni na bazie wody
150 sekund



Testy laboratoryjne popularnych zmywarek do naczyń. Mieszkę żywności pieczono na tacach GN w temperaturze 160°C przez 45 minut, a następnie myto w standardowym cyklu zmywania każdego modelu przez 150 sekund.



LMniej środków chemicznych

Oszczędność średnio 1,3 litra dziennie, co daje 390 litrów rocznie.



Mniej wody

Oszczędność średnio 936 litrów dziennie, co daje do 280 000 litrów rocznie.



Mniej energii

Oszczędność średnio 35 kWh dziennie, co daje 10 500 kWh rocznie. Dodaj EcoExchanger®, aby zaoszczędzić jeszcze więcej.



Mniej czasu

Czyści garnki i patelnie w 2 min. 30 sekund* bez mycia wstępnego.



Bardziej przyjazny dla użytkownika – mniej szkoleń dla operatora

- + Panel sterowania na wysokości oczu
- + 2 programy zmywania
- + Duże, czytelne przyciski i symbole
- + Czerwone/zielone lampki kontrolne do zdalnego odczytu statusu
- + Podgląd temperatury mycia i płukania na wyświetlaczu
- + Zintegrowany port USB do łatwego eksportu plików dziennika HACCP

Ergonomia

Rozkładana kłapa działa również jako wbudowany stół załadunkowy dla kosza Pro Wash, oferując szybki załadunek i rozładunek oraz pozwalając uniknąć podnoszenia ciężkich przedmiotów. Dodaj więcej koszy i wózków, aby zwiększyć szybkość, elastyczność i jeszcze bardziej zoptymalizować warunki pracy.

Bezpieczeństwo żywności

Programy mycia są zgodne z wytycznymi dotyczącymi higieny zawartymi w normie EN 17735:2023.

Redukcja pary czy wymiennik EcoExchanger®?

Redukcja pary jest zawarta w standardowej dostawie. Z drugiej strony EcoExchanger® jest opcjonalnym dodatkiem i sprytnie łączy redukcję pary i odzysk ciepła w jednym. Poprawia środowisko pracy i oszczędza do 40% energii potrzebnej do ogrzewania zbiornika do płukania.

Standardowa dostawa Plug & Play

W zestawie:

- ✓ 3~ 400-415V, 50Hz, 16,5kW, 32A
- ✓ Redukcja pary
- ✓ Szczelina powietrzna typu AB zgodnie z normą EN1717
- ✓ Zintegrowane dozowanie z pompami perystaltycznymi dla nabtyszczacza i detergentu w płynie
- ✓ Port USB do łatwego eksportu dzienników HACCP
- ✓ Kosz Pro Wash (1 szt.)
- ✓ Skrobak (1 szt.)

Opcjonalne dodatki:

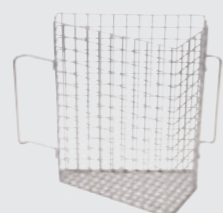
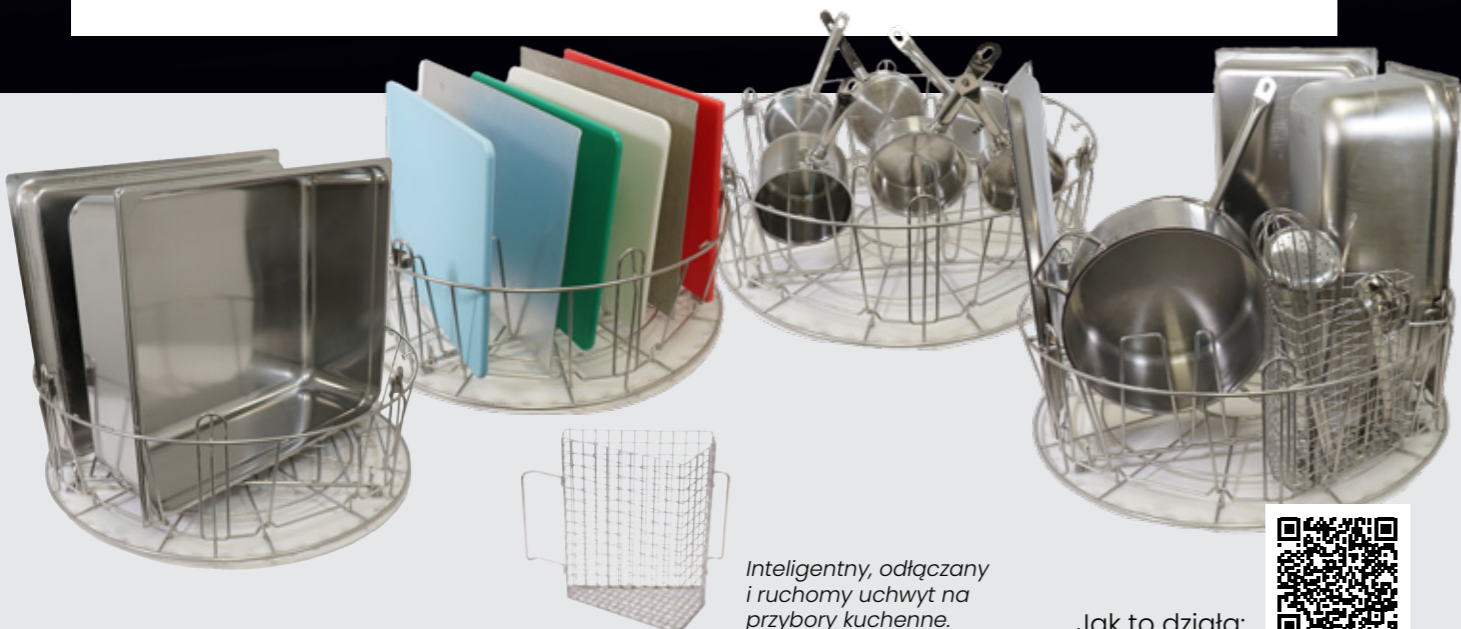
- + Inne opcje napięcia
- + EcoExchanger
- + GD Link
- + Wersja morska
- + Powiązane akcesoria

* Opcjonalny wymiennik EcoExchanger doda 60 sekund do czasu trwania cyklu. Obliczenia oszczędności oparte są na przykładowym obiekcie przygotowującym 1000 gorących posiłków dziennie i 300 dniach roboczych w roku. Porównanie obejmuje mycie ręczne w zlewomywakach w porównaniu z myciem w C6: 50% krótki, 50% normalny cykl mycia.



Wyjątkowa wydajność dzięki koszowi Pro Wash

Ten wielofunkcyjny okrągły kosz do zmywania oferuje możliwości załadunku pojemników Gastronorm, garnków i patelni, a także rusztów, blach do pieczenia i desek do krojenia. Siatkowy wkład kosza mieści trzepaczki, chochle, łyżki i inne mniejsze przybory. Obsługuje do 6 GN 1/1 o głębokości 65 mm lub 2 GN 2/1 do 100 mm lub 12 GN 1/4, 1/6, 1/9 i wiele podobnych przedmiotów.



Inteligentny, odłączany i ruchomy uchwyt na przybory kuchenne.

Jak to działa:



Powiązane akcesoria

Zwiększ pojemność, przyspiesz przepływ i ułatw sobie życie w kuchni, dodając do zmywarki C6 Aqua Power wózek na kosze i dodatkowe kosze.



Poznaj akcesoria:



C6 Aqua Power – specyfikacje techniczne

Ogólne

Projekt	Zmywarka ładowana od przodu z obrotowym koszem na naczynia
Wymiary zewnętrzne (wys. × szer. × gł.)	1 736/2 079 (± 25) x 1 025 x 957/1 317 mm
Pojemność załadunku	220 litrów (Ø 700 mm x wys. 570 mm)
Waga (urządzenie pełne / puste)	354 kg / 238 kg
Pojemność zbiornika myjącego	108 litrów
Objętość wody do płukania	6 litrów
Temperatura wody do mycia	65 °C
Temperatura wody do płukania	85 °C
Poziom ciśnienia akustycznego	< 70 dB (A)

Programy i wydajność

Programy mycia	Krótki: 2 min, 30 sec / Normalny: 4 min
Maksymalna / normalna wydajność na godzinę (normalna pojemność obejmująca załadunek)	Wersja Standard: 144 / 108 naczyń w rozmiarze GN1/1 lub ekwiwalent tej ilości w innych naczyniach
Wydajność na program	6 naczyń GN1/1 lub GN1/2 o głębokości 65 mm, lub 3 naczynia GN1/1 lub GN1/2 do głębokości 200 mm i 3 naczynia GN1/1 lub GN1/2 do głębokości 65 mm, lub ekwiwalent tej ilości w innych naczyniach.

Podłączenie prądu

Napięcie	3~ 400-415 V/50 Hz 3~ 400-415 V/60 Hz
Bezpieczniki (przy mocy 11,5 kW)	25 A (400 V, 415 V)
Bezpieczniki (przy mocy 16,5 kW)	32 A (400 V, 415 V)
Maksymalna moc wyjściowa (wody 55-65 °C)	11,5 kW
Maksymalna moc wyjściowa (wody 5-65 °C)	16,5 kW
Silnik pompy myjącej	2,2 kW
Silnik pompy płuczącej	0,11 kW
Grzałka zbiornika myjącego*	9 kW przy mocy 11,5 kW (14 kW przy mocy 16,5 kW)
Grzałka zbiornika płukania*	9 kW przy mocy 11,5 kW (14 kW przy mocy 16,5 kW)
Klasa wodoszczelności obudowy	IPX5

Podłączenie wody

Twardość/podłączenie	Złącze męskie G 3/4" BSP (DN 20), 55-65°C, 3-7 °dH, 5-10 °f <i>Uwaga: Nie wolno korzystać z wody uzyskanej metodą odwróconej osmozy oraz z wody destylowanej</i>
Podłączenie A	Jednostka 11,5 kW: 1-6 bar, 15 l/min, 55-65 °C Jednostka 16,5 kW: 1-6 bar, 15 l/min, 5-65 °C
Podłączenie F	11,5/16,5 kW z redukcją pary: 3-6 bar, 15 l/min, < 20 °C
Podłączenie F (EcoExchanger, opcjonalnie)	16,5 kW z systemem Eco Exchanger: 1-6 bar, 15 l/min, < 20 °C

Odpiły i wentylacja

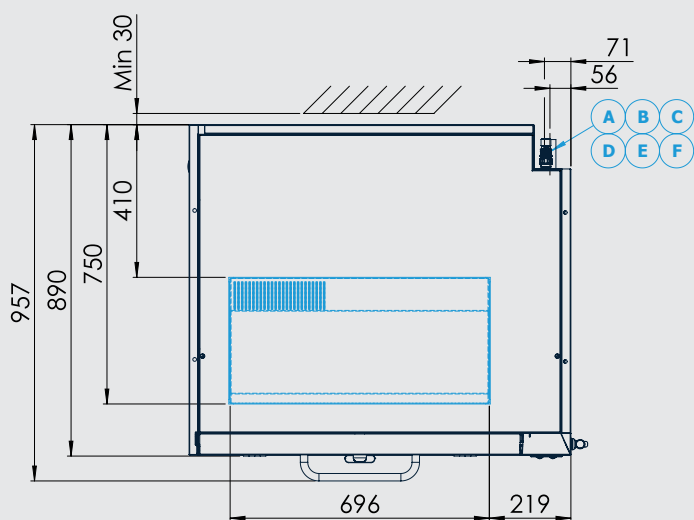
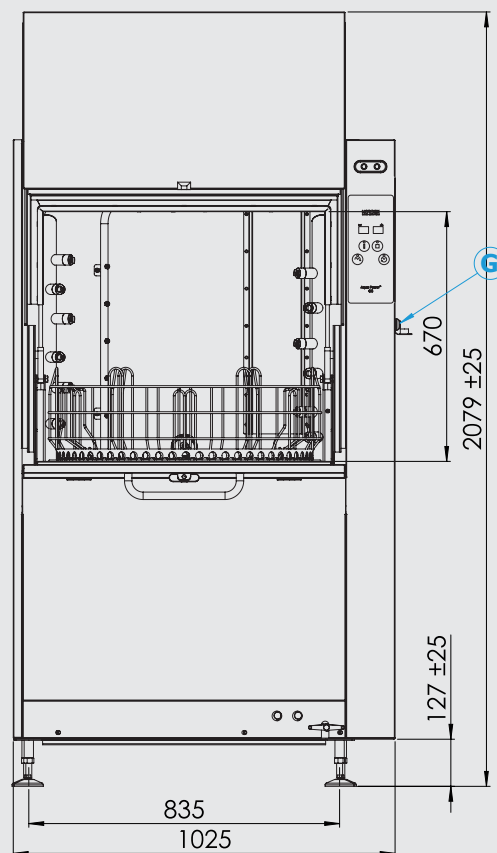
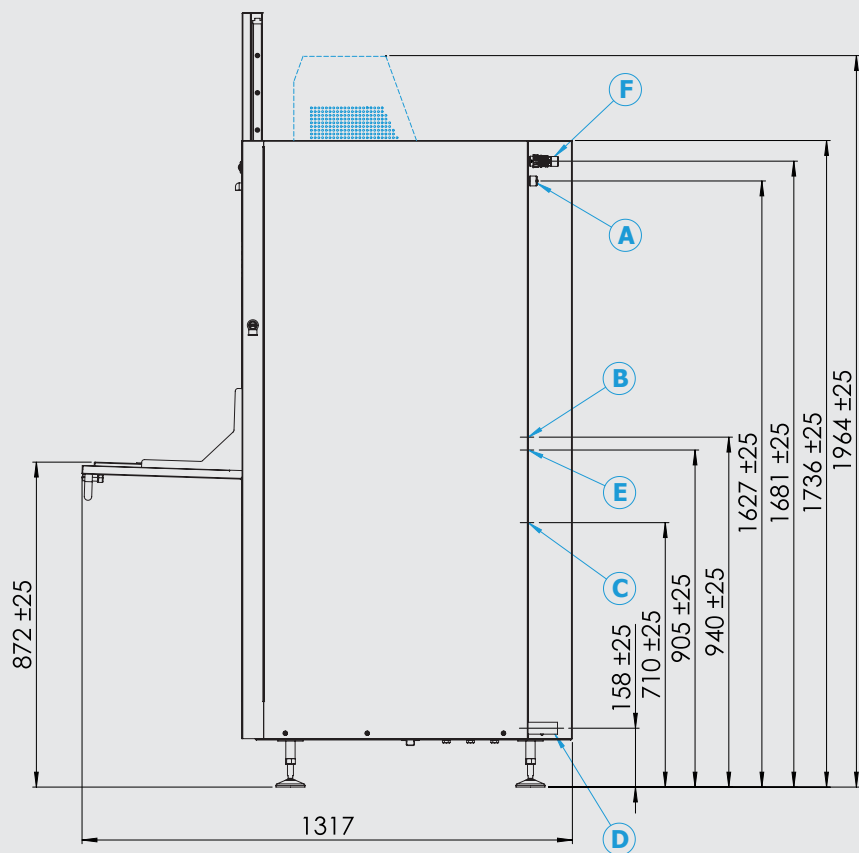
Zalecana wydajność wentylacji ograniczenie parowania włączone	200 m³/h
Zalecana wydajność wentylacji ograniczenie parowania wyłączone	500 m³/h
Zalecana wydajność wentylacji (EcoExchanger®)	100 m³/h
Obciążenie cieplne emitowane do pomieszczenia z redukcją pary (całkowite/zauważalne/utajone)	1,7 kW / 0,8 kW / 0,9 kW
Obciążenie cieplne emitowane do pomieszczenia bez redukcji pary (całkowite/zauważalne/utajone)	2,4 kW / 0,8 kW / 1,6 kW
Obciążenie cieplne emitowane do pomieszczenia z systemem EcoExchanger® (całkowite/zauważalne/utajone)	1,3 kW / 0,8 kW / 0,5 kW
Rura odprowadzająca	Średnica rury: 32 mm
Odpiły	Wymagania dotyczące pojemności: 50 l/min. Bez pompy odpływowej, odpływ grawitacyjny <i>Urządzenia nie można umieszczać bezpośrednio nad przewodem odpływowym.</i>

Wymagany jest detergent i środek płuczący. sygnał 230 V AC jest dostępny z oddzielnej skrzynki. Maksymalne całkowite obciążenie: 0,5 A.

* Nieużywany jednocześnie.

C6 Aqua Power – rysunki techniczne

(mm)



- (A)(F) Dopyływ wody
- (B)(E) Podłączenie detergentu / środka suszącego
- (C) Podłączenie elektryczne
- (D) Odpływ
- (E) Port USB

NOR:DISK
CLEAN SOLUTIONS

www.nordiskclean.com